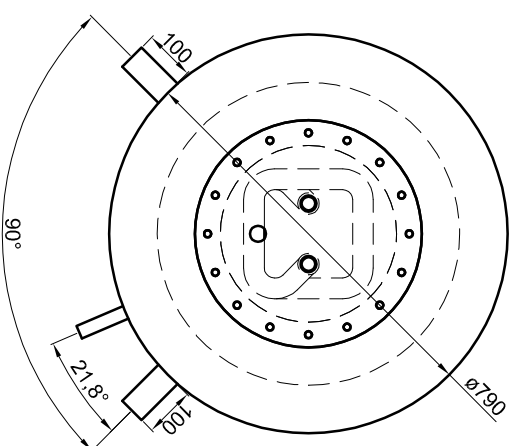


Alle Anschlüsse mit
Innengewinde Rp
KW + WW mit
Außengewinde R



Betriebsangaben:

Behälter:
Nennvolumen:
zulässiger Druck (rs):
Prüfdruck (pT):
zulässige Temperatur (rs):
zulässiges Medium:
Gewicht:
Werkstoff:
Korrosionsschutz:

außen beschichtet
innen roh,

Edelstahl-Wellrohr-Wärmetauscher:

882 l Übertragungsfläche: 5,8 m²
4,5 bar Inhalt: 29,2 l
6,0 bar zulässiger Druck (rs): 10,0 bar
0 - 95 °C zulässige Temperatur (rs): 0 - 110 °C
Wasser zulässiges Medium: Trinkwasser
157 kg Werkstoff: 1,4404
S235JR+AR

Materialstärken:

Mantelblech: 2,0 mm
Körperböden: 2,5 mm

Materialstärken sind nicht dargestellt!

TWL-Technologie GmbH
Im Gewerbegebiet 2 - 12
D-92271 Freihung
www.twl-technologie.de

Hygiene-Kombispeicher Typ KE 1079_90°

Art-Nr. KE.1079-90

Bearbeiter: Datum: Maßstab:

--- 01.01.2019 M 1:15