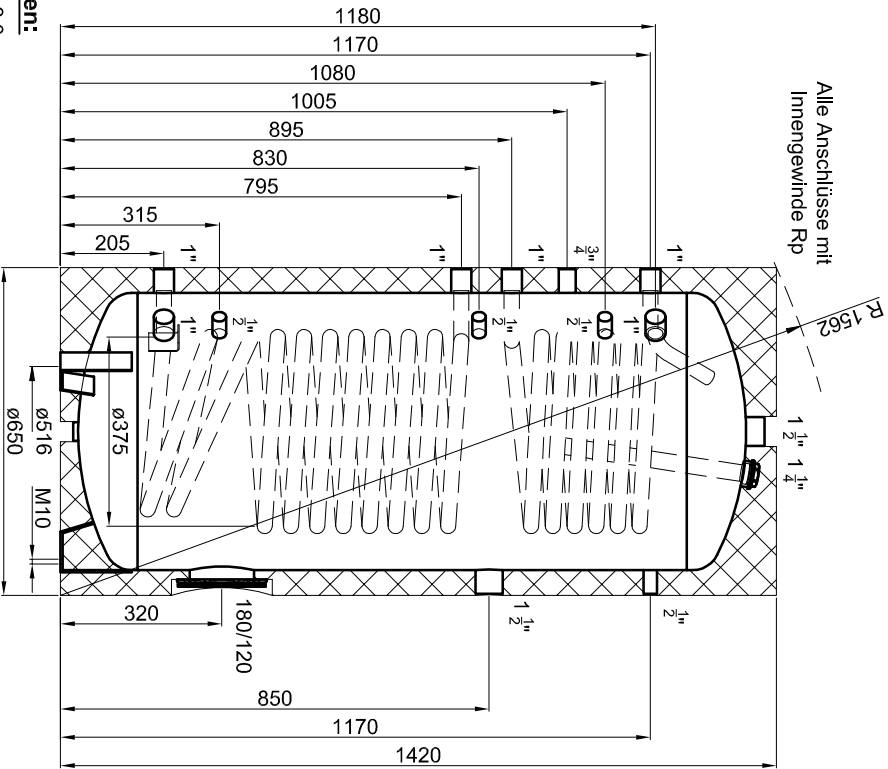
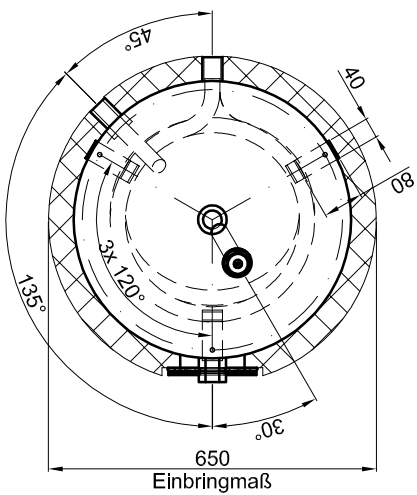


Technische Änderungen im Zuge der Weiterentwicklung vorbehalten.  
Maßangaben können eine Toleranz von +/- 5 mm aufweisen!



Alle Anschlüsse mit  
Innengewinde Rp



**Materialstärken:**  
Mantelblech: 3,0 mm  
Körperböden: 4,0 mm  
Materialstärken sind nicht dargestellt!

PU-Hartschaum  
fest aufgeschäumt



**Betriebsangaben:**

**Behälter:**  
Nennvolumen: 285 l  
zulässiger Druck (p<sub>s</sub>): 10,0 bar  
Prüfdruck (p<sub>T</sub>): 15,0 bar  
zulässige Temperatur (t<sub>s</sub>): 0 - 95 °C  
zulässiges Medium: Trinkwasser  
Gewicht: 113 kg  
Werkstoff: S235JR+AR  
Korrosionsschutz: außen beschichtet

**Glattrohr-Wärmetauscher oben:**  
Übertragungsfläche: 1,1 m<sup>2</sup>  
Inhalt: 6,3 l  
zulässiger Druck (p<sub>s</sub>): 16,0 bar  
zulässige Temperatur (t<sub>s</sub>): 0 - 110 °C  
zulässiges Medium: Wasser/Glykol  
Werkstoff: S235JR+AR

**Glattrohr-Wärmetauscher unten:**  
Übertragungsfläche: 1,3 m<sup>2</sup>  
Inhalt: 7,6 l  
zulässiger Druck (p<sub>s</sub>): 16,0 bar  
zulässige Temperatur (t<sub>s</sub>): 0 - 110 °C  
zulässiges Medium: Wasser/Glykol  
Werkstoff: S235JR+AR

TWL-Technologie GmbH  
Im Gewerbegebiet 2 - 12  
D-92271 Freihung  
www.twl-technologie.de

Gezeichnet:	Datum:	Maßstab:
Julian Klier	01.09.2016	M 1:15
<b>Emallierter Solarspeicher Typ SO 300</b>		
Art-Nr. SO.0300		